

Miska pro psy MiaCara Arco bílá - montážní návod

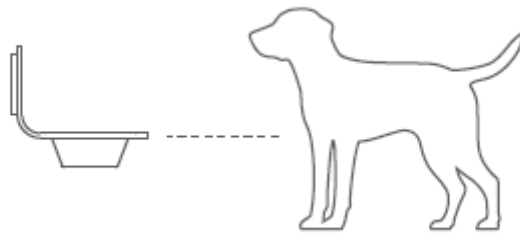
Rozměry

- SM objem misek 0,4 l, 35,2 x 21,7 x 15 cm (DxHxV)
- ML objem misek 1,3 l, 51,8 x 28,2 x 20 cm (DxHxV)

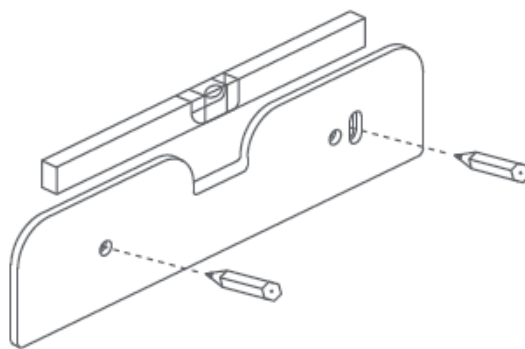
Balení obsahuje:

- 1x držák na misku
- 1x držák na zeď
- 2x nerezové ocelové misky
- 2x silikonové podložky
- 2x šroubky
- 2x hmoždinka

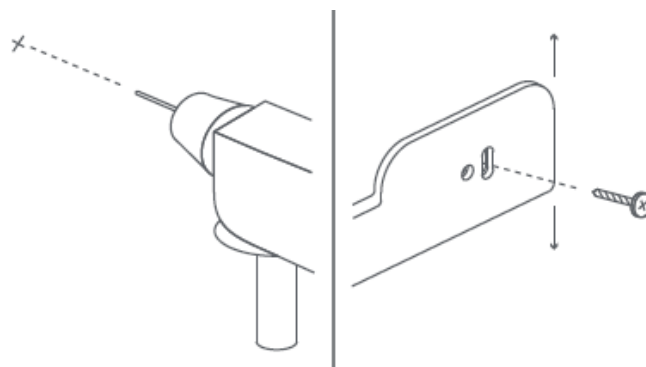
1. Rozbalte produkt a odstraňte z něj veškerý obalový materiál.
2. Určete optimální polohu zavěšení misky. Změřte psa ve vzpřímené poloze ve stoje. Nejvyšší okraj misky by měl být přibližně ve stejné výšce jako nejnižší část hrudníku psa – viz obrázek.



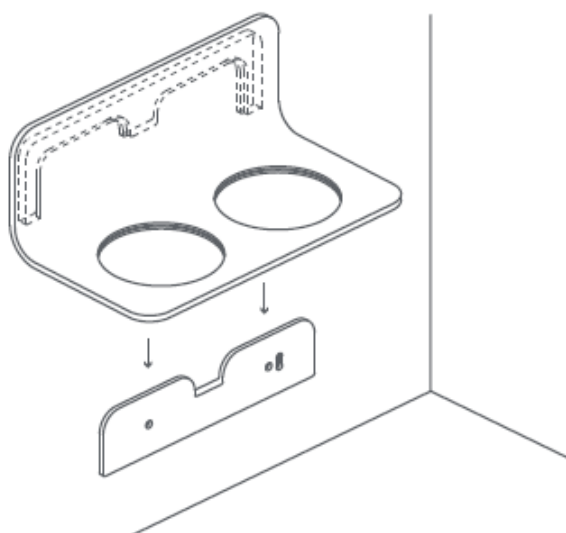
3. Uchopte držák na misku proti zdi v požadované výšce a ujistěte se, že je vodorovně rovně. Doporučujeme použít vodováhu. Použijte tužku na vyznačení dvou otvorů.



4. Vyrtejte otvory ve zdi na označených místech pomocí vrtačky. Zatlačte do otvorů dodané hmoždinky. Přidrže držák na zed ve správné pozici a přišroubujte šroubky do otvorů.



5. Umístěte držák na miskou na držák na zeď směrem shora.



5. Před vložením misek přitlačte dodané silikonové kroužky na spodní stranu misky. Poté umístěte misky do určených prohlubní. Hotovo!

